

## 講座

# 粉末回折法の使い方(2) – 測定試料の準備 –

井田 隆

名古屋工業大学 セラミックス基盤工学研究センター, 507-0071 岐阜県多治見市旭が丘 10-6-29

## How to Use Powder Diffraction Method (2) – Preparation of Specimen –

Takashi IDA

Ceramics Research Laboratory, Nagoya Institute of Technology, 10-6-29 Asahigaoka, Tajimi, Gifu 507-0071

Received May 14, 2008; E-mail: ida.takashi@nitech.ac.jp

This article is the second part of a series of introduction to powder diffraction method, intended to show how the specimens for powder X-ray diffraction measurements should be prepared. It is generally required for the size of crystallites to be 1-10  $\mu\text{m}$  to obtain sufficient statistical certainty about particle orientation, while unwanted effects of grinding powder should also be taken into account. The requirement is closely related to the geometry of conventional powder diffractometers.

Key Words: Powder Diffractometer, Crystallite Size, Orientation, Particular Statistics

### 1. はじめに

今回は、粉末X線回折測定をするための試料の準備の方法について解説する。粉末回折測定のための試料の準備は、他の構造評価手法と比べて容易な部類に属する。しかし、紛らわしさの少ない良い実験データを得るための適切な操作が、まず試料準備の段階から始まるということについては他の多くの測定法と同様である。

ここでは、測定装置として、主に封入管型X線源を用いた標準的な構成のブラグープレーターノ型粉末回折計を用いることを前提とする。粉末回折法で測定の対象となるのは、粉末試料あるいは多結晶性、多結晶性の薄膜など広い範囲にわたるが、いずれの場合においても結晶粒の粒径は概ね1~10  $\mu\text{m}$  の範囲であることが好ましいとされる。粗大な結晶粒が含まれる場合には粉碎や分級により取り除く。粉末試料はガラス製の試料ホルダに充填して測定されることが多いが、この場合典型的には数百mgの試料量が必要である。

しかし、現実的には、十分な量の試料が得られない場合や、良く成長した結晶性の試料を粉碎することが得策ではない場合も多いであろう。例えば単結晶X線回折法では大きさ100  $\mu\text{m}$  の結晶粒が一粒あれば、粉末X線回折法より信頼性の高い構造情報が得られる場合が多いので、100  $\mu\text{m}$  以上の大きさの結晶粒が得られているのであれば、すぐに単結晶法による回折測定ができる環境になかったとしても、少なくとも数個の良さそうな結晶粒は粉碎せずに確保しておく方が良い。

本稿では、粉末回折測定のための試料に関する一般的な要請がどのような根拠によるものであるかについて詳しく述べる。この要請の理由を理解すれば、むしろ理想的でない条件であっても粉末回折実験を適切に計画して、実験データを正しく解釈し、有用な情報を獲得することが可能となるであろう。

試料準備の際には特に「粒子統計 particle statistics」という考え方[1]を念頭におくべきである。粒子統計の影響は、試料の性状や測定装置、測定条件によっても異なった様相を示し、

現在でも正確な理解が十分に進んでいるとは言えない面もあるが、粉末回折測定において本質的に重要な問題であることは間違いない。

粉末回折測定に必要とされる試料の量(数百mg)は、測定に用いる回折計と試料のX線に対する透過性に依存する。しかし、粉末回折測定によるキャラクタリゼーションを前提とするのであれば、標準的なブラグープレーターノ型回折計の使用を前提として試料合成のスケールを決定するのが現実的な考え方だろう。

また、やや特殊な例として回転試料台、次元検出器、無反射試料板の使用について触れる。特に回転試料台が設置されていれば、粒子統計による精度が顕著に改善されることが知られており、次元検出器の使用にも粒子統計を改善する効果がある。無反射試料板を用いるのはやや変則的な測定であり、定量性が要求される場合に適用することには困難があるが、試料の量が数mgでも粉末回折測定が可能であるといわれており、測定結果の解釈に注意しさえすれば、微量な試料の同定などの目的で有効であると考えられる。

### 2. 粒子統計

#### 2.1 粉末X線回折測定における粒子統計

粉末X線回折法では、結晶粒の大きさが違っていても、原理的には観測される回折強度の平均的な強さは変わらない。しかし、結晶粒の大きさが10  $\mu\text{m}$  程度より大きいと、実際に観測される回折強度図形が滑らかでない(ギザギザのものになる。この滑らかでない回折図形は、十分な強度が得られない場合と同様に、データの質が悪くなっていることを意味する。このことは、結晶粒径が大きすぎると、測定に用いられる試料中の有効な体積のうちで、回折条件を満たす結晶粒の数が少なくなってしまうことによる。つまり、回折条件を満たす結晶粒の数がいくつあるか(粒子統計 particle statistics)が、一定の時間に観測されるX線光子のカウント数の統計的なば

らつき(計数統計 counting statistics)と同じように、統計的な精度に影響を与える。

個々の結晶粒が回折条件を満たす方位を向く確率がそれぞれ独立で  $p$  と表されるとする。  $N$  個の粒のうち  $n$  個が回折条件を満たす確率は二項分布

$$P(n) = {}_N C_n (1-p)^{N-n} p^n$$

で表されるが、回折条件を満たす結晶粒の期待値  $\langle n \rangle = Np$  のとき、  $p \rightarrow 0$ ,  $N \rightarrow \infty$  の極限ではこの確率分布はポアソン Poisson 分布

$$P(n) \rightarrow (n!)^{-1} \langle n \rangle^n e^{-\langle n \rangle}$$

と一致する。ポアソン分布では、標準偏差  $\sigma$  が期待値  $\langle n \rangle$  の平方根と等しい  $\sigma = \langle n \rangle^{1/2}$  という関係がある。例えば、平均的に 100 個の結晶粒が回折条件を満たすとすれば、実際に回折条件を満たす結晶粒の個数は統計的に  $\pm 10$  個くらいのみばつきがある。

計数統計による相対誤差を減少させるためには、高強度の X 線源を使ったり、長い時間をかけて測定すれば良いが、粒子統計の効果は、X 線の強度や測定時間とはまったく無関係である。

既に Smith により粉末回折測定における粒子統計の影響を見積もる試み[1]について報告されているが、回折条件の解釈に不正確な面がある。そこで、この節では、典型的な装置と測定条件で回折強度データを収集する場合に、結晶粒の大きさに応じて粒子統計による誤差がどれくらいになるかを詳しく検討することにする。

ゴニオメータの半径が  $R$ , X 線源線焦点の実効幅が  $H_X$  だとすると、試料位置から X 線源を見込む角度は赤道面 equatorial plane 上で  $\Delta\omega_X = H_X/R$  である。一つの結晶粒が回折条件を満たしながら赤道面上で向きを変えられる角度範囲  $\Delta\omega_S$  はこれに等しい ( $\Delta\omega_S = \Delta\omega_X = H_X/R$ ) とみなせる。

また、Fig.1 に示すように、回折角  $2\Theta$  のときに試料によって回折されたビームは半頂角  $2\Theta$  の円錐面に沿って進むが、これに応じて回折面法線方向の軌跡は半頂角  $(\pi/2-\Theta)$  の円錐面をなす。ソーラースリットにより許容される軸発散角度範囲が  $\Phi_A$  であるとすれば、結晶粒が回折条件を満たしながら赤道面と垂直な方向に向きを変えられる角度範囲  $\Delta\chi_S$  との間に

$$\frac{\Phi_A}{\sin 2\Theta} = \frac{\Delta\chi_S}{\sin(\pi/2-\Theta)}$$

の関係がある。したがって、赤道面と垂直方向への許容角度範囲  $\Delta\chi_S$  は、軸発散制限角度  $\Phi_A$  および回折角  $2\Theta$  の間との間に

$$\Delta\chi_S = \frac{\Phi_A}{2\sin\Theta}$$

という関係を持つ。

これらから、結晶粒の向きが回折条件を満たす範囲を立体角(ステラジアン)であらわすと、

$$\Delta\omega_S \Delta\chi_S = \frac{H_X \Phi_A}{2R \sin\Theta}$$

となる。

一方、試料の X 線に対する線吸収係数が  $\mu$  の場合に、発散スリットによって赤道面上で入射ビームの発散角が固定値  $\Phi_E$  に制限され、赤道面と垂直な方向に沿った X 線ビームの幅が  $W_B$  であるとすれば、試料の表面付近で実効的に X 線が照射される部分の体積(有効照射体積)  $V_S$  は回折角によらず、

$$V_S = R W_B \Phi_E \mu^{-1}$$

と表される。結晶粒が直径  $D$  の球形で、空間を占める体積の割合(充填率)が  $f$  だとすると、有効照射体積中に存在する粒子数の期待値は

$$\langle N \rangle = \frac{6R W_B \Phi_E \mu^{-1} f}{\pi D^3}$$

である。結晶粒が完全にランダムな向きを向いているとすると、結晶面方位の確率分布は立体角  $4\pi$  ステラジアンにわたる一様分布とみなせるので、回折条件を満たす粒子数の期待値は

$$\langle N_D \rangle = \langle N \rangle \cdot \frac{\Delta\omega_S \Delta\chi_S}{4\pi} = \frac{3H_X W_B \Phi_E \mu^{-1} f \Phi_A}{4\pi^2 D^3 \sin\Theta}$$

という式で表される。

典型的な場合として、ゴニオメータ半径  $R = 185$  mm, X 線源の焦点幅  $H_X = 0.1$  mm, ビームの有効幅  $W_B = 10$  mm, 発散スリット幅  $\Phi_E = 1^\circ$ , 試料の線吸収係数  $\mu = 10$  mm<sup>-1</sup>, 充填率  $f = 0.5$ , ソーラースリットによる軸発散制限角  $\Phi_A = 2.5^\circ$ , 回折角  $2\Theta = 30^\circ$  とする。この条件では、結晶粒が回折条件を満たす方位の範囲は、 $\Delta\omega_S = 0.54$  mrad =  $0.031^\circ$ ,  $\Delta\chi_S = 84$  mrad =  $4.8^\circ$  と見積もられる。一粒の結晶が回折条件をみたす確率は  $\Delta\omega_S \Delta\chi_S / 4\pi = 3.6 \times 10^{-6}$  という極めて小さい値になるが、許容される結晶方位は、赤道面と垂直方向に沿って、面内方向よりもはるかに広い範囲をとる ( $\Delta\chi_S \gg \Delta\omega_S$ ) という事に注目すべきである。結晶粒径  $D = 1, 10, 100$   $\mu\text{m}$  に対して、有効照射体積 ( $V_S = 3.2$  mm<sup>3</sup>) 中の粒子数の期待値はそれぞれ  $\langle N_D \rangle \sim 3 \times 10^9, 3 \times 10^6, 3 \times 10^3$  個であり、回折条件を満たす結晶粒子数の期待値は、それぞれ  $\langle N_D \rangle \sim 10000, 10, 0.01$  個と見積もられる。粒子統計による相対的な誤差の値は  $\langle N_D \rangle^{-1/2}$  に等しいとみなせるが、結晶粒径  $D = 100$   $\mu\text{m}$  では回折条件を満たす粒子がほとんどないので、標準的な測定方法では粉末 X 線回折測定は不可能だと思って良い。また、 $D = 10$   $\mu\text{m}$  の場合でも粒子統計誤差が 30%程度にまで達し、 $D = 1$   $\mu\text{m}$  では粒子統計誤差は 1%程度と見積もられる。

実際には X 線の非単色性や、入射ビームの軸方向に沿った発散の影響が存在するために、見た目の粒子統計誤差はこの見積もりより少し小さくなるはずだが、粉末 X 線回折測定のための試料準備の手順として、粗大結晶粒を粉砕あるいは除

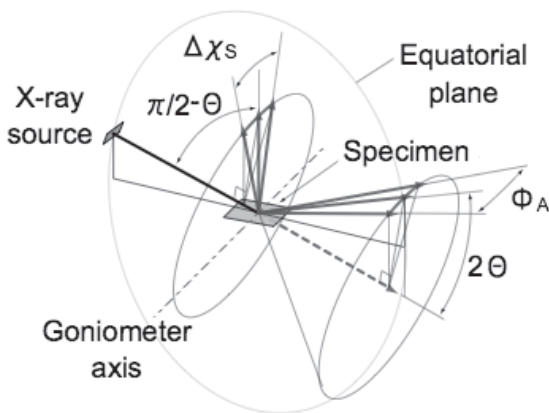


Fig.1 Schematic illustration showing the allowed orientation of a crystallite along the perpendicular direction to the equatorial plane  $\Delta\chi_S$ , satisfying the diffraction condition for the diffraction angle  $2\Theta$  and the axial-divergence limit angle  $\Phi_A$ .

去する操作は必然性の高いものであることが確認できる。粗大な結晶粒が含まれていると、実際に観測される回折ピークの強度比が既知のデータとかけはなれたものになりうる。極端な場合には、本来現れるはずの回折ピークが観測されない可能性もある。必ずしも精密な強度測定を必要としない同定や定性分析が目的である場合であっても、このことでデータの解釈が困難になる場合があるので注意すべきである。また、試料が重元素を多く含む場合には、X線に対する透過性が低くなり、有効照射体積がさらに限定されたものになることにも留意する必要がある。

## 2.2 回転試料台による粒子統計の改善

前節の議論から、標準的な粉末X線回折装置において、粒子統計誤差が大きくなる主要な要因は、X線源の線焦点の幅が狭いことにより、回折条件を満たす結晶面方位が著しく制限されていることであることがわかる。一方で、前回の講座で示した通り、X線源焦点の幅が狭いことは、ブラッグブレンターノ型回折計で高分解能の測定を実現するために必要不可欠な条件でもある。そこで、粒子統計を改善するために、試料を機械的に動かしながら測定する方法が利用される場合がある。

Fig.2に示すように、平板状の試料を試料面の法線を軸として回転させながら測定すれば、結晶粒が回折条件を満たす方位の範囲を幅 $\Delta\omega_s$ 長さ $\Delta\chi_s$ の線分状の領域から、これを回転させた軌跡である直径 $\Delta\chi$ の円板状の範囲に実質的に拡大することができる。前節の見積もりでは、これは許容される立体角を約100倍に拡大することに相当し、粒子統計誤差を約1/10に減少させる効果が期待できる。この場合、ブラッグブレンターノ型回折計の集光条件をまったく犠牲にしていないので、分解能が低下する問題も生じない。試料面の法線を軸とした回転は、回折条件に一見大きな変化を与えないように見えるが、実際には粒子統計を改善するために大きな効果があるらしいことが経験的には知られていた。このことは、ブラッグブレンターノ型回折計ではX線ビームの軸方向への発散に関してやや許容範囲の広いことが主な原因であると解釈できる。

また、試料の角度を $\Theta$ 軸周りに揺動させながら測定する方法もある。試料の角度 $\Theta$ を変えると集光条件からのずれが生じ、分解能が低下することも考慮する必要があるが、例えば試料角度 $\Theta$ を $\pm 0.5^\circ$ の範囲で変化させながら測定することが許容できれば、結晶粒が回折条件を満たす配向の範囲を10倍以上拡大できる。ゴニオメータ半径を $R$ 、回折角を $2\Theta$ とすれば、試料面の角度を $\Theta + \Delta\Theta$ としたときの回折側での焦点

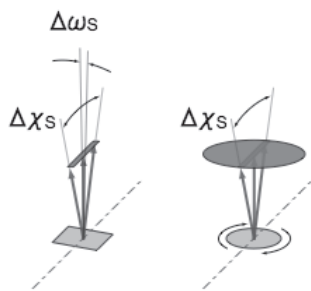


Fig.2 Improvement of the particle statistics by using a spinning specimen attachment for a powder diffractometer.

距離のずれは、 $2R\Delta\Theta/\tan\Theta$ で近似できる。 $R = 185 \text{ mm}$ 、 $2\Theta = 30^\circ$ 、 $\Delta\Theta = 0.5^\circ$ のとき、このずれは約12 mmと見積もられる。X線源の発光部が奥行き方向に約10 mmの幅を持つことを考慮すれば、この程度の焦点位置のずれは気にならないものと思われる。これよりも揺動範囲を広げれば、角度分解能は犠牲になるが、さらに粒子統計は向上する。

一次元型検出器を用いる場合、検出面の赤道面に沿ったサイズが $L_D$ であるとすれば、試料位置から検出器を見込む角度は $L_D/R$ で表され、同じ角度範囲で試料を揺動させることと同様の効果があると考えられる。 $R = 185 \text{ mm}$ 、 $L_D = 20 \text{ mm}$ の場合 $\Delta\Theta \sim \pm 3.3^\circ$ と見積もられ、回折条件を満たす粒子数が約100倍となる。検出素子を増やすことには、カウント数を増大させて計数統計誤差を減少させるだけでなく、回折条件を満たす粒子数を増やすことにより粒子統計誤差を減少させる効果がある。

## 3. 試料の準備

### 3.1 試料の粉碎

試料の同定や構造解析の目的では、試料を細かく粉碎してガラス製の試料ホルダに充填して用いる場合が多い。粉末回折法で測定するための粉末試料では、結晶粒の粒径は概ね1~10  $\mu\text{m}$ の範囲であることが好ましいと言われているが、粒径の上限を制限するべきである主な理由は前節で示した通り、粒子統計を改善するための要請による。また、結晶粒径が1  $\mu\text{m}$ 以下であると、可干渉領域の有限な大きさのために、本質的に回折ピークが幅広いものになってしまうので、高精度測定のためには、この程度の寸法を下限とみなすことも妥当である。固相反応で試料が合成される場合には特別な工夫をしなくても数 $\mu\text{m}$ 以下の結晶粒サイズになることが多いが、フラックス法を含む液相法で試料が合成される場合にはこれよりも結晶粒径が大きくなる場合が少なくないだろう。結晶粒が大きい場合には、メノウ製の乳鉢と乳棒を使って試料をすりつぶすことによって、概ね10  $\mu\text{m}$ 以下の粒径の粉末試料を得ることができる。ただし、メノウは肌理(きめ)が細かいが、あまり硬くない(モース硬度 6.5~7)ので、試料によってはアルミナ(モース硬度 9)の乳鉢を使ったり、ジルコニア(モース硬度 8~8.5)製の遊星ボールミルなどの粉砕器を使うことも検討した方が良さだろう。

経験的には、粉を指先でこすって、ざらついた感じがしなくなるまですりつぶすと良いとされている。触覚は生体内で圧力センサとして働くマイスナー小体の変形によるものであり、人間の指先には1  $\text{mm}^2$ あたり10~24個という比較的高い密度でマイスナー小体が分布すると言われている。人間の指先は、すりつぶした粒が概ね10  $\mu\text{m}$ 以下になっていることを確認するために、必要な感度を有していると思われる。試料が有害な物質の場合には薄手のゴム手袋を付けて粉末に触れば良いだろう。

一方で、試料をすりつぶすことが問題を引き起こす可能性もあり、基本的に元の試料とすりつぶした粉末は違うものであることには、常に留意すべきだとも言われている。例えば、粉碎の際の機械的な変形により、結晶中に歪みが導入されることは、金属粉末の測定では実際にしばしば観測される。また、摩擦熱により試料の一部が一時的に高温になり、相転移や分解が起こる場合もある。特にボールミルなどの粉砕器を用いると、粉碎をやりすぎてしまいがちで、極端な例としてはジルコニア製の容器やボールの表面が剥離して不純物として混入する場合がある。

粉碎の際の局所的な加熱を防ぐためには、水やアルコール、アセトンなど試料に対して不活性な溶媒を加えて、熱伝導を良くすることが効果的であると言われている。一方で、低温では結晶の歪みが緩和されにくいので、残留歪みが問題になる場合には一概にこの方法が良いとも言い切れない。また、粘土鉱物などの層状化合物やゼオライトなどでは溶媒が結晶中に取り込まれて結晶構造そのものが変化する場合もある。乾燥により可逆的に放熱用の溶媒を取り除ける場合も多いが、物質によっては特定の溶媒と不可逆な反応を起こす場合もありうる。

粉碎された粉末を、目の細かい篩(ふるい)にかけることによって粗大な粒子を除去することができる。篩の目の細かさは、かつては1インチあたりのメッシュの数(メッシュ番号)で指定されるのが普通だったが、最近では開いている目の大きさ(目開き)で規定される場合が多い。例えば、目開き 25  $\mu\text{m}$  の篩は、かつては 500 メッシュあるいは 500 番と呼ばれていたものに相当する。代表的なメッシュ番号と目開きの関係を Table 1 に示す。

Table 1 Mesh number and opening of a typical sieve.

Mesh number	opening (mm)
200	75
325	45
400	38
500	25

### 3.2 粉末試料の試料ホルダへの充填

粉末試料はガラス製の試料ホルダに充填して測定される。市販のガラス製試料ホルダは平板状のガラス板に、一定の深さの凹みがついているものである。典型的な試料ホルダの寸法を Fig.3 に示す。充填部の公称深さ 0.2 mm あるいは 0.5 mm の試料ホルダが市販されており、試料充填部の容積はそれぞれ約 60, 160  $\text{mm}^3$  である。例えば密度 3.98  $\text{g}\cdot\text{cm}^{-3}$  のアルミナ ( $\text{Al}_2\text{O}_3$ ) 粉末を充填率 50 % で充填するために必要な試料の質量はそれぞれ約 130, 310 mg と見積もられる。なお、経験的には多くの場合に粉末の充填率は 50 % 付近の値になり、

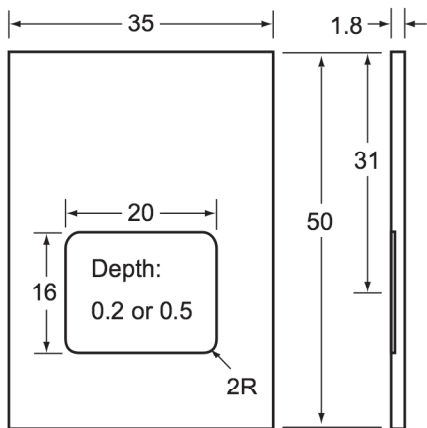


Fig.3 Typical dimension of a glass sample holder for a powder X-ray diffractometer.

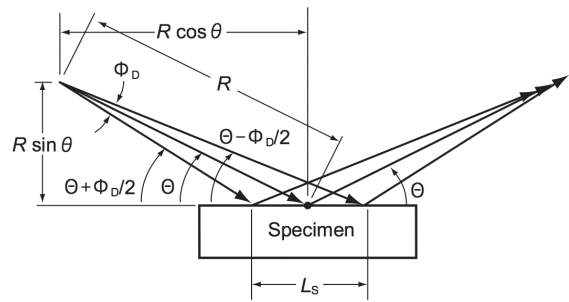


Fig.4 Effective length  $L_s$  irradiated for the goniometer radius  $R$ , divergence slit open angle  $\Phi_D$ , and diffraction angle  $2\Theta$ .

これを大きく超えることは稀なので、密度が既知の試料を充填する場合にはこれを目安にすることができる。

十分な試料の量が得難い場合には、試料ホルダの充填部の寸法を制限することも検討に値する。ただし、開き角  $\Phi_D$  に固定された発散スリットを用いた回折測定においては、Fig.4 に示すように試料面上の照射長さ  $L_s$  が

$$L_s = \frac{R \sin \Theta}{\tan(\Theta - \Phi_D / 2)} - \frac{R \sin \Theta}{\tan(\Theta + \Phi_D / 2)} \sim \frac{R \Phi_D}{\sin \Theta}$$

と表されるように変化する。ここで  $R$  はゴニオメータ半径、 $2\Theta$  は回折角を表す。回折角が低角になるほど照射長さが長くなり、試料の寸法と発散スリットの開き角に応じて、試料面から照射部をはみださせずに測定できる回折角の下限が限られたものになる。例えば、 $R = 185 \text{ mm}$ 、 $\Phi_D = 1^\circ$ 、試料充填部の長さが  $L = 20 \text{ mm}$  のとき、回折角  $2\Theta$  が  $19^\circ$  以下だとビームが試料からはみだしてしまう。この場合、ガラスから散乱される X 線のせいでバックグラウンド強度が高くなるが、試料に由来する回折強度は概ね  $L/L_s$  倍になると考えてよい。このことを利用すれば、観測された強度から、仮想的にビームがはみださない場合の回折強度を概算することは可能である。

試料の X 線に対する透過性が高い場合には、どのように試料ホルダを選択するかについて特に注意が必要である。充填部の浅いホルダを使えば必要な試料の量が少なく済むが、X 線が試料の厚みを通り抜けてしまい、測定される強度の値が信頼できないものになる可能性がある。一方で、充填部の深いホルダでは、回折を起こす結晶粒の平均位置が表面から深さ方向にずれるので、観測される回折ピークの位置が本来の位置から大きくずれるとともに、極端にブロードな(広がった)ピーク形状になる場合がある[2]。

化学組成が既知であれば、粉末の嵩(かさ)密度と原子ごとの質量吸収係数から、測定試料の X 線に対する線吸収係数  $\mu$  あるいは侵入深さ  $\mu^{-1}$  を計算できる。精密な格子定数評価や詳細なピーク形状分析では、解析の際にこれらの値を取り入れることにより精度が向上する場合がある。嵩密度の評価は容易なので、粉末回折測定用の試料を試料ホルダに充填する際には、常にこれを記録として残すことが推奨される。

試料充填部の容積があらかじめわかっている場合、粉末を充填する前後の重量変化だけから嵩密度が計算できる。ただし、市販のガラス製試料ホルダの試料充填部の深さは実際には 0.05 mm くらいのばらつきがあるのが普通なので、試料充填部の容積は、試料板ごとに校正しておいた方がよい。充填部の容積は、水を満たしたときの重量変化から正確に求めることができる。

原子ごとの質量吸収係数は国際結晶学連合が発行する International Tables for Crystallography の Vol.C[3]に記載されている。化合物の線吸収係数を求めるには、各元素の質量吸収係数 (cm<sup>2</sup>·g<sup>-1</sup>) と元素ごとの密度 (g·cm<sup>-3</sup>) とをかけた値を足し合わせれば良い。Al<sub>2</sub>O<sub>3</sub> の例では、Al と O の CuKα線に対する質量吸収係数がそれぞれ 49.6, 11.5 cm<sup>2</sup>·g<sup>-1</sup> であり、原子量が Al = 26.98, O = 16.00 であることから、全体の嵩密度 1.99 g·cm<sup>-3</sup> (充填率 50%) に対する線吸収係数は

$$\mu = \frac{49.6 \times 26.98 \times 2 + 11.5 \times 16.00 \times 3}{26.98 \times 2 + 16.00 \times 3} \times 1.99 = 63.0 \text{ cm}^{-1}$$

侵入深さは  $\mu^{-1} = 0.158 \text{ mm}$  と計算される。現在は、線吸収係数や侵入深さを計算するソフトウェアや Web サイトも公開されている。例えば米アルゴン国立研究所の Web サイト (<http://sergey.gmca.aps.anl.gov/x0h.html>) では、X 線源の種類や試料の化学組成、嵩密度を入力すれば線吸収係数と侵入深さの計算結果を参照できる。

粉末試料を試料ホルダ充填部の全容積にわたって厳密に均一に充填することは困難であり、普通の充填のしかたでは試料の中央部が密になり、周縁部ではやや疎な詰まり方になることが多いと思われる。理想的にはなるべく均一に粉末を充填すべきだが、ブラッグ・ブレンターノ型の粉末回折計による測定では、試料の厚さが X 線の侵入深さに比べて十分に厚ければ、原理的には回折強度が粉末充填密度のむらの影響を受けない。このことは、以下のように説明できる。

Fig.5 に示すように、線吸収係数  $\mu$  の試料の中の、深さ  $z$  の位置にある結晶粒で X 線が回折される場合、回折角を  $2\theta$  とすれば、X 線は試料中  $2z/\sin\theta$  の距離を進むことになる。試料の単位体積あたりの回折強度が  $S$  で表されるとすれば、試料が無限に厚いとみなせる場合の単位面積あたりの散乱強度は、

$$S \int_0^{\infty} \exp\left(-\frac{2\mu z}{\sin\theta}\right) dz = \frac{S \sin\theta}{2\mu}$$

となるはずである。ところが、試料の充填密度にむらがあったとしても、 $S$  と  $\mu$  はいずれも充填密度に比例する量なので、充填密度のむらの効果が打ち消しあって、試料の面積あたりの散乱強度は充填密度に依存しない結果となる。粉末を充填した試料では、密に詰まっている場所では単位体積あたりの回折強度は強くなるが X 線の侵入できる深さが浅くなり、疎な部分では体積あたりの回折強度は弱いが侵入深さが深くなるので、結局は同じ強度になると考えれば、このことが理解できる。

しかし、この議論は試料の厚さが十分に厚いことを前提とするものであり、試料の X 線に対する透過性が高く、X 線が試料の厚みを貫通することを無視できない場合には、試料ホルダの深さが十分かどうかについて再検討する必要がある。

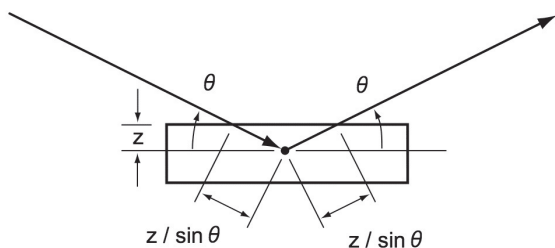


Fig.5 Path length through the powder sample for the X-ray beam diffracted at the depth  $z$  from the sample face.

この検討をするためには、線吸収係数  $\mu$  で均一に充填された有限な厚さ  $t$  の試料からの回折強度  $I(t)$  と、仮想的に無限に厚い試料からの回折強度  $I(\infty)$  との比が、回折角  $2\theta$  に対して

$$I(t) / I(\infty) = 1 - \exp(-2\mu t / \sin\theta)$$

と表されることが参考になる。上記の Al<sub>2</sub>O<sub>3</sub> の例だと、例えば回折角  $2\theta = 90^\circ$  のときに、

$$I(0.2 \text{ mm}) / I(\infty) = 96.5 \%, \quad I(0.5 \text{ mm}) / I(\infty) = 99.98 \%$$

と見積もられる。通常の解析方法では試料の厚さが無限に厚いことが仮定されるが、多くの目的で 1% 以内の測定誤差は許容される範囲である。したがって、この場合に、0.5 mm 深さの試料ホルダを使用すれば実際上は問題ないが、0.2 mm 深さの試料ホルダを使用すると、X 線が透過することによる強度の減少を無視することができない。

このような場合でも、試料の吸収係数  $\mu$  と試料の厚さ  $t$  が既知であれば、各回折角  $2\theta$  の値ごとに仮想的に無限厚の場合の回折強度を推定することは可能である。ガラス製ホルダ試料充填部の平均的な深さは、容積を断面積 (Fig.3 の場合 3.17 cm<sup>2</sup>) で割ることにより求められる。

一般的に、粉末を充填する際に以下の点に留意すべきであるとされている。

- (i) 充填した粉末試料の表面がなるべく平滑になるようにする。
- (ii) 試料の面(ツラ)と、ガラス板の面とがなるべく厳密に合うようにする。
- (iii) なるべく結晶粒の配向がランダムな状態が保たれるようにするために、表面を平滑化する操作はやりすぎないようにする。特定の晶癖(柱状、板状)をとる結晶の場合は、充填の際に表面を擦るほど特定の配向を向きやすくなる傾向がある。

実際にはこれらの要求をすべて同時に満たすことは一般的には困難である。試料の性状だけでなく、測定が何を目的としているか、測定後にどのようなデータ解析手法を用いるかによっても、重点とすべき点は異なってくる。

(i) の要請の理由の一つは、前回の講座で示したように、ブラッグ・ブレンターノ回折計では試料表面の平面的であることが集光条件を満たす前提となっていることである。また、極端に試料の表面に凹凸がある場合には凹部で回折された X 線が凸部で遮られ、観測される強度が低下する場合がある。

(ii) の要請は、回折ピーク位置を正確に評価する目的では特に重要である。Fig.6 から、ゴニオメータ半径  $R$ 、試料のツラの回転軸からのずれ  $\Delta Z$  とすると、見た目の回折角  $2\Theta$  と真の回折角  $2\theta$  との間に式

$$\tan\theta = \frac{R \sin\Theta + \Delta Z}{R \cos\Theta}$$

で表される関係があることがわかる。このことから、試料面が回転軸の位置から  $\Delta Z$  離れている場合の回折角のずれは、

$$\Delta 2\theta = 2\Theta - 2\theta \sim -\frac{2\Delta Z}{R \cos\theta}$$

と表される。これを試料の偏心誤差あるいは変位誤差 sample displacement error と呼ぶ。例えば  $R = 180 \text{ mm}$ ,  $\Delta Z = 0.1 \text{ mm}$ ,  $2\theta = 30^\circ$  のとき、回折ピーク位置が  $\Delta 2\theta = -0.066^\circ$  ずれることになり、一般的な回折計の角度分解能が約  $0.01^\circ$  であることを考慮すれば、かなり目立つずれとなる。試料面の位置のずれの影響をデータ解析の際に補正することも可能であるが[4]、測定時なるべくずれは小さくなるようにしておいた方が良

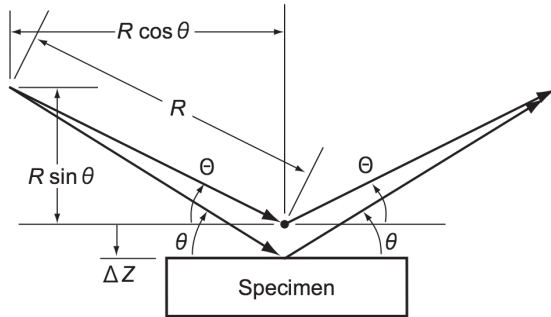


Fig.6 Schematic illustration showing the effect of sample displacement error in a Bragg-Brentano type powder diffractometer.

い。通常の回折計ではガラス試料板保持部の面が厳密に回転軸と一致するように調整されているので、試料の表面がガラス試料板の面と一致するように過不足なく充填すれば、数十  $\mu\text{m}$  以内で試料面の位置を一致させることは困難ではない。

(iii)の要請は、結晶粒が板状あるいは柱状のように球形からずれた形状をとりやすい(晶癖を持つ)ときに特に注意する必要がある。例えば  $ab$  面が発達した板状の結晶粒では  $c^*$  軸が試料面と垂直方向を向きやすく、 $c$  軸方向に発達した柱状の結晶粒では  $c$  軸が試料面と平行方向を向きやすい傾向がある。このような傾向は選択配向 **preferred orientation** と呼ばれる。ブラッグ・ブレンターノ型回折計では試料面に平行な格子面からの回折しか検出されないので、選択配向が存在する場合には回折ピークの強度比がこの影響を受けたものになる。選択配向の効果を補正するモデル[5, 6]も考案されているが、強い配向性を正しくモデル化することは、一般的には困難である。試料ホルダの充填部に不必要に大量の試料を詰め込もうとして、強く試料表面を擦り切るような操作をすると選択配向が強くなる傾向があると言われている。

### 3.3 無反射試料板の使用

試料が微量な場合の簡便な方法として、平滑な(凹部を持たない)ガラス板に粉末試料を塗布したものを測定試料とする場合がある。粉末の脱落を防ぐために少量のバインダーと溶剤(例えばセメダイン C とアセトンなど)を混合した状態でガラス板に塗布、付着される。もちろん、第 1 節で議論したとおり、この方法では粒子統計が悪くなることが避けられないことには注意すべきであろう。また、ガラスによる X 線の散乱の影響を受けてバックグラウンド強度が高くなり、試料からの弱い回折ピークは正確に判別しにくくなる。さらに、

ガラス板は熱処理により一部結晶化されて弱い回折ピークを示す場合があることも注意する必要がある。

回折条件を満たさない結晶面に沿って削りだされたシリコンや石英の単結晶板が粉末 X 線回折測定用の無反射試料板として市販されており、ガラス板の代わりに使うことができる。ガラス板と比較するとバックグラウンド強度が低減されることから、微量試料の測定の際に有効であると言われている。

### 4. まとめと補足

粉末 X 線回折データの質の高さは、最終的には試料によって決まると心得るべきである。粒子統計の観点から、一般的な粉末回折測定のための試料は、(i)十分な量(数百 mg)があることと、(ii)十分に細かい( $1\sim 10\ \mu\text{m}$ )ことが要求される。粗大な結晶粒が含まれる場合には粉碎あるいは除去を行う。重元素を多く含み X 線に対する透過性の低い物質の場合には、試料の量が十分であっても、粒子統計誤差の影響が強く現れる可能性があることに注意する。ただし、回転試料台や一次元検出器を利用できる場合には粒子統計による強度のばらつきがかなり改善される。

試料ホルダは、試料の X 線に対する透過性も考慮して、目的に応じて選定する。また、粉末試料を試料ホルダに充填する際には、充填部の容積に合わせて過不足なく充填するように心がけると良い。

十分な試料の量が得られない場合には、実験室での反射法による粉末 X 線回折測定はやや変則的なものとなることに注意するべきである。

本稿では詳細について触れなかったが、直径  $0.1\sim 1\ \text{mm}$  のガラスキャピラリーに粉末試料を充填して、透過法で粉末 X 線回折測定が行われる場合もある。この場合には反射法のような集光条件が使えないので、通常の X 線源や検出器を用いた測定では十分な回折強度を得ることが困難であるが、効率の高い 2 次元検出器(イメージング・プレートや CCD など)を用いるか、軌道放射光などの高輝度光源を用いることが効果的である。

### References

- 1) D. K. Smith, *Powder Diffraction*, **2001**, 16, 186.
- 2) T. Ida, K. Kimura, *J. Appl. Cryst.*, **1999**, 32, 982.
- 3) Ed. by A. J. C. Wilson, E. Prince, *International Tables for Crystallography Volume C*, Kluwer, **1999**.
- 4) T. Ida, K. Kimura, *J. Appl. Cryst.*, **1999**, 32, 634.
- 5) A. Dollase, *J. Appl. Cryst.*, **1986**, 19, 267.
- 6) R. B. Von Dreele, *J. Appl. Cryst.*, **1997**, 30, 517.